

2025



ДЯКС
Г Р О ТМ

УКРАЇНСЬКА ТЕХНІКА, ЄВРОПЕЙСЬКА ЯКІСТЬ!



МІСІЯ

Забезпечити українського господаря землі найкращими агрегатами від вітчизняного виробника. Задовольнити потреби фермерів в якісній роботі, запуску техніки, гарантійному та післягарантійному обслуговуванні на рівні провідних світових брендів.

МЕТА

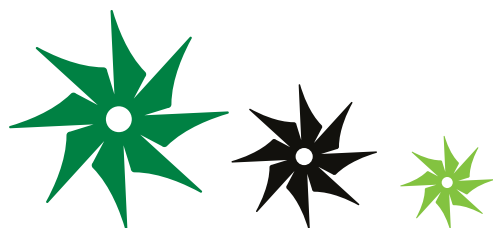
Довести високий рівень якості та конкурентоспроможність української техніки на світових ринках.

ЗАСОБИ

Система управління якістю на всіх етапах виробництва: від проектування та вибору постачальників сировини до випробувань готової продукції. Впровадження в виробничий процес найновіших технологій. Відслідковування та застосування сучасних трендів у політиці управління, захисту інтересів споживачів та працівників, соціальної відповідальності та охорони навколишнього середовища.

ДЕРЖАВНА КОМПЕНСАЦІЯ






Завдяки відповідності засобів виробництва **АЯКС АГРО** українським та міжнародним стандартам, купуючи нашу техніку, **Ви отримуєте** право на **відшкодування 25%** від її вартості без ПДВ в рамках урядової програми.



ЗМІСТ






Відскануйте **QR-код** та отримайте докладнішу інформацію щодо продукції з сайту ayaх-agro.com.ua

	ШЛЕЙФОВІ БОРОНИ _____	4
	РОТАЦІЙНІ БОРОНИ _____	14
	КУЛЬТИВАТОРИ ПРОСАПНІ (КРН) _____	24
	КОТКИ-ПОДРІБНЮВАЧІ та КОТКИ ДЛЯ УЩІЛЬНЕННЯ ҐРУНТУ _____	28
	ГЛИБОКОРОЗПУШУВАЧІ _____	32





БОРОНИ ШЛЕЙФОВІ ЗУБОВІ «АЯКС»

-  **Розпушення ґрунту та вирівнювання поля перед посівною**
-  **Руйнація капілярної сітки та поверхневої кірки для захисту вологи від вивітрювання**
-  **Закриття вологи та мульчування ґрунту**

ТЕХНІЧНІ ОСОБЛИВОСТІ



Основна рама 200x200x8 мм, соти посилення всередині та пластини посилення товщиною до 30 мм на ділянках найбільшого навантаження



Окремі гідравлічні контури для складання та підйому борони для зручності, економії часу та місця при розкладанні борони

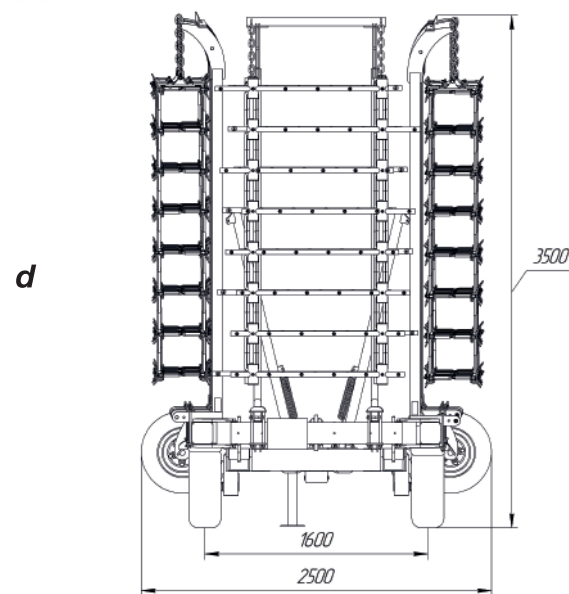
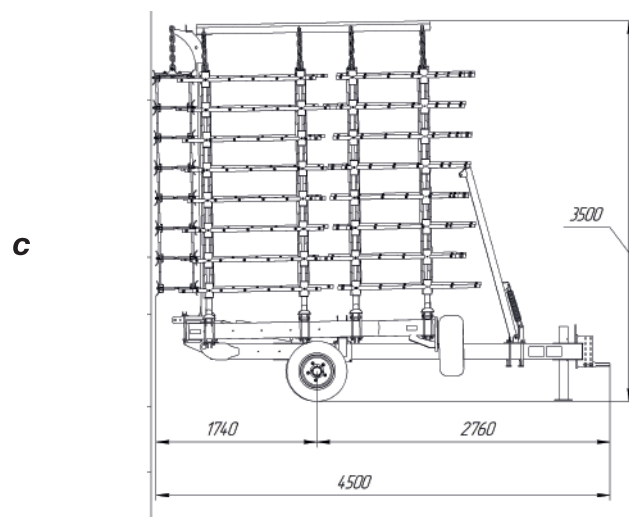
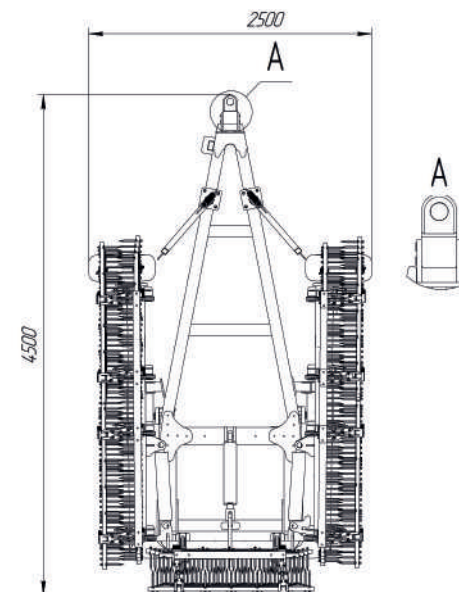
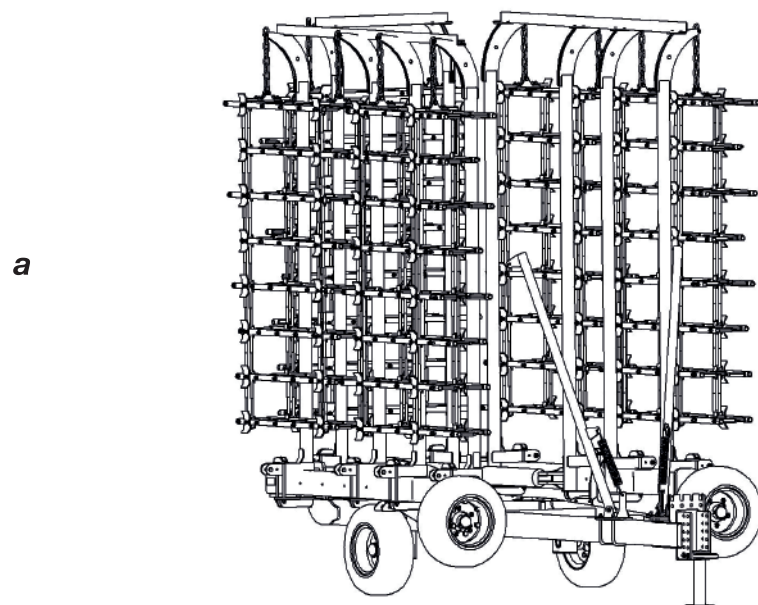


Робочі органи - зуби з конструкційної сталі 60С2А з проходженням термообробки для тривалості безвідмовної роботи



Використання бронзових втулок у поворотних механізмах для більш довговічної роботи

БШЗ АЯКС-7, АЯКС-9



Габаритні розміри
БШЗ АЯКС-7
у транспортному положенні:

a - загальний вигляд

b - вигляд згори

c - вигляд збоку

d - торцевий вигляд (ззаду)

БШЗ АЯКС-7, АЯКС-9

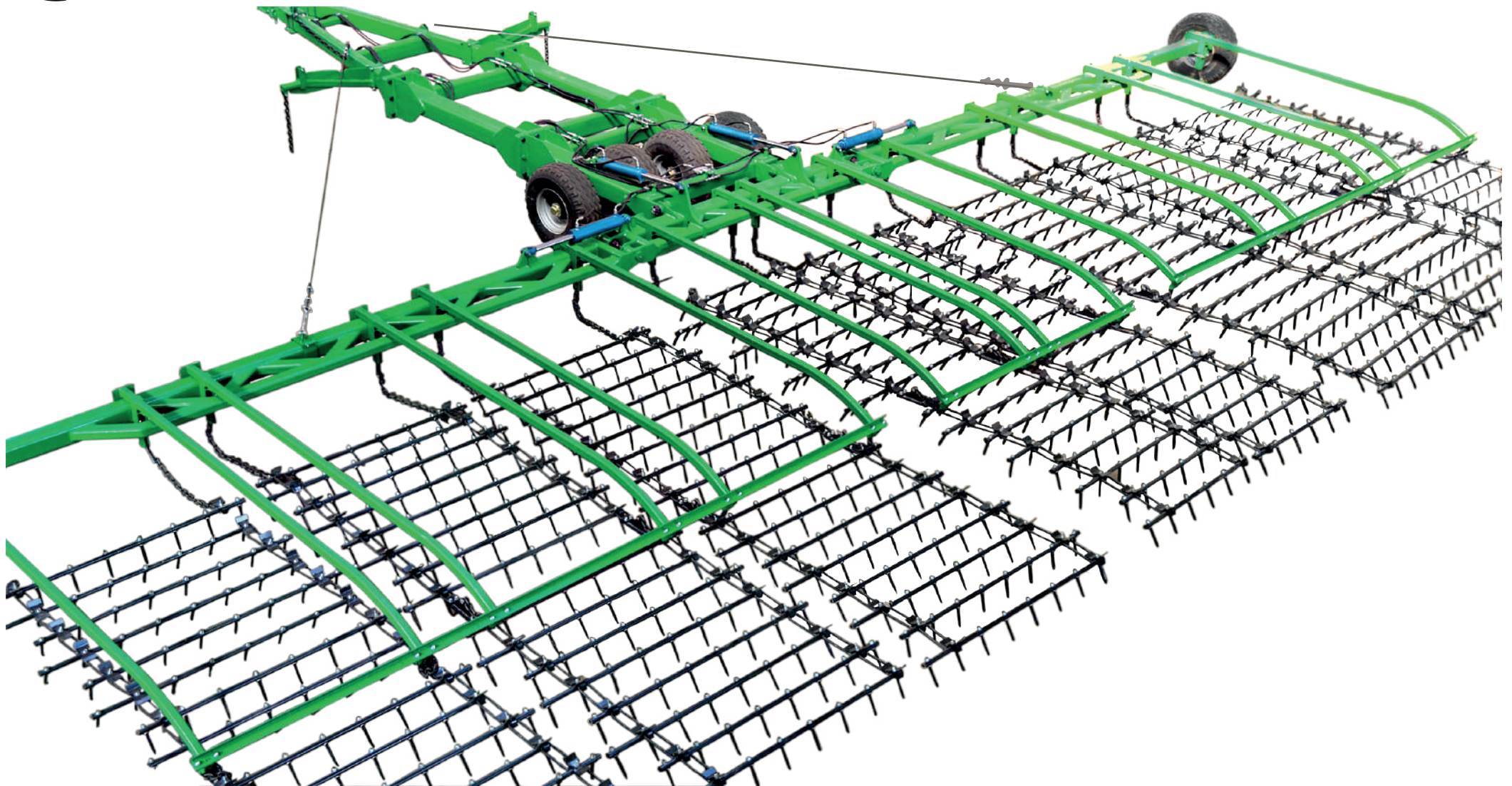
*Маневрені шлейфові борони для роботи на полях середньої площі
16 рядів шлейфів та перекриття робочих органів менше 2 см
забезпечать рівномірне розпушення та вирівнювання
поверхні ґрунту*



Технічні характеристики

	АЯКС-7	АЯКС-9
Робоча ширина захвату, м	7	9
Габарити в транспортному положенні (довжина/ширина/висота), м	4,5/2,5/3,5	5,2/2,6/3,5
Маса, кг	2500	3250
Кількість рядів шлейфів	16	16
Кількість робочих органів (зубів)	480	600
Перекриття робочих органів (зубів), см	1,9	1,9
Глибина обробки, см	3-8	3-8
Регулювання куту нахилу зуба (пасивне/активне положення)	23°/45°	23°/45°
Марка сталі на рамі	09Г2С	09Г2С
Продуктивність, га/зміна	до 50	до 65
Робоча швидкість обробки, км/год	8-12	8-12
Навантаження на зачіп трактору, кг	150	250
Потужність трактора, к.с.	від 130	від 150
Обслуговуючий персонал	1	1

БШЗ АЯКС-11, АЯКС-15



- ✦ При проектуванні та виробництві шлейфових борін **АЯКС-11** та **АЯКС-15** приділено найпильнішу конструкторську увагу як до фундаментальних технічних рішень, так і до кожної дрібниці.
- ✦ Найпотужніша рама в Україні гарантує безвідмовну роботу з першого до останнього гектару.
- ✦ Гарантія – 3 роки, але Вам не доведеться за нею звертатись.

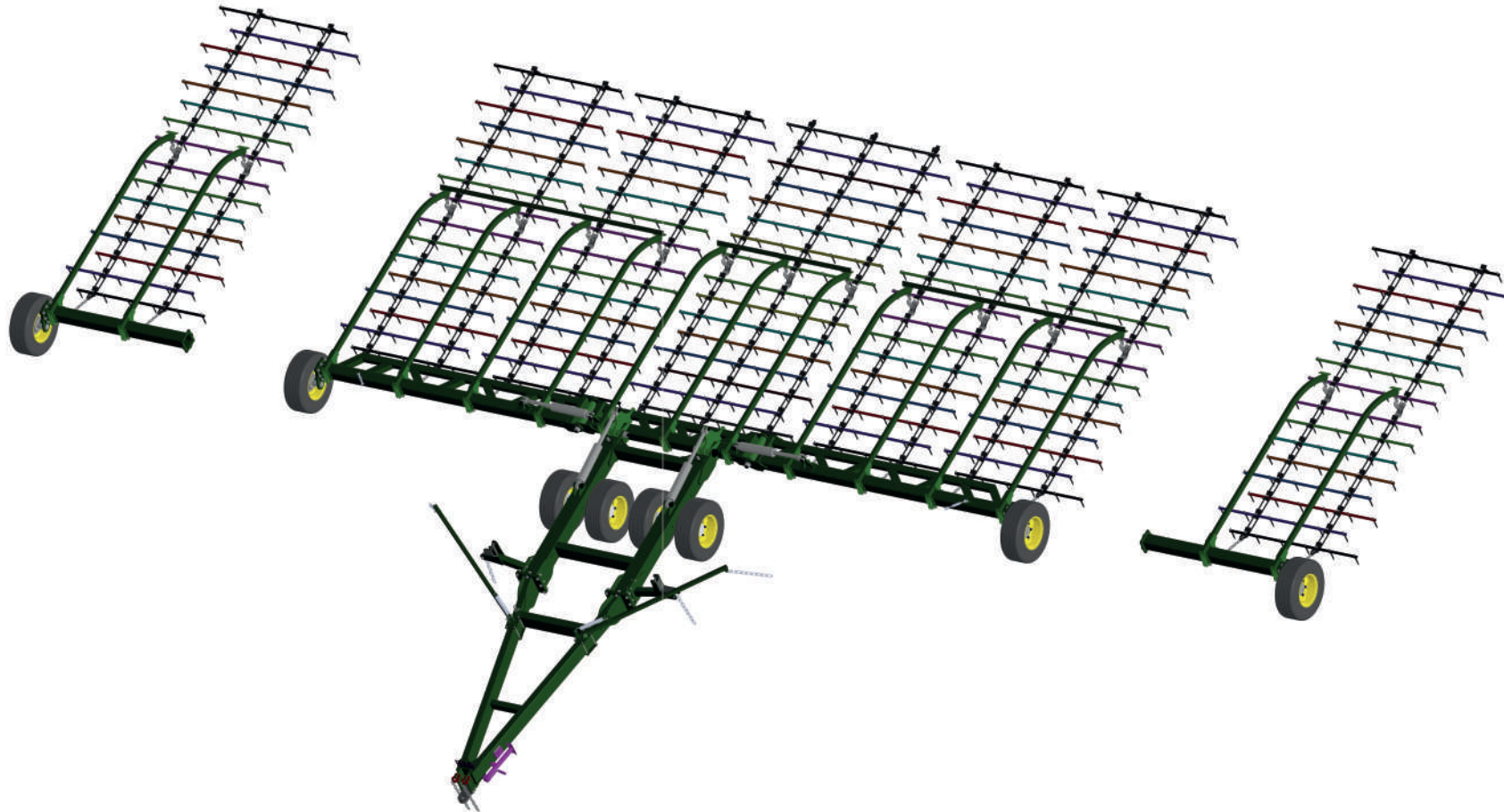
БШЗ АЯКС-11, АЯКС-15

*Найпотужніші шлейфові борони на українському ринку
Розкладання з транспортного в робоче положення за 30 секунд
без додаткової наладки
Складання вперед - значне зменшення довжини агрегату в
транспортному положенні*



	АЯКС-11	АЯКС-15
Робоча ширина захвату, м	11	15
Габарити в транспортному положенні (довжина/ширина/висота), м	5,7/3,9/3,9	8,5/3,9/3,9
Маса, кг	4200	5800
Кількість рядів шлейфів	16	16
Кількість робочих органів (зубів)	768	1056
Перекриття робочих органів (зубів), см	1,9	1,9
Глибина обробки, см	3-8	3-8
Регулювання куту нахилу зуба (пасивне/активне положення)	23°/45°	23°/45°
Марка сталі на рамі	09Г2С	09Г2С
Тип посилення рами	соти	соти
Робоча швидкість обробки, км/год	8-12	8-12
Продуктивність, га/зміна	до 75	до 100
Потужність трактора, к.с.	від 200	від 250
Навантаження на зачіп трактору, кг	515	1210
Обслуговуючий персонал	1	1

БШЗ АЯКС-11-15 Constructor



❖ *Нові моделі шлейфових борін серії **Constructor** надають можливість працювати різними ширинами захвату, маючи всього одну борону. Полегшена конструкція та проста трансформація 11-метрового агрегату у 15-метровий шляхом додавання двох секцій шлейфів з використанням менш потужних тракторів - є економічним рішенням для середніх господарств.*

Порівняльна таблиця

Модель	БШЗ-7	БШЗ-9	БШЗ-11 (Constructor)	БШЗ-15 (Constructor)	БШЗ-21
Робоча ширина захвату, м	7	9	11	15	21
Спосіб агрегування	Причепний	Причепний	Причепний	Причепний	Причепний
Робоча швидкість, км/год	8-12	8-12	8-12	8-12	8-12
Продуктивність, га/зміна	До 50	До 65	До 75	До 100	До 130
Глибина обробки, см	3-8	3-8	3-8	3-8	3-8
Кількість зубів, шт.	480	600	768	1056	1472
Марка сталі зубу	60С2А	60С2А	60С2А	60С2А	60С2А
Перекриття шлейфів, см	1,9	1,9	1,9	1,9	1,9
Маса, кг	2500	3250	4200 (3800)	5800 (4800)	8000
Потужність трактора, к.с.	від 130	від 150	від 200 (180)	від 250 (230)	від 340
	Габаритні розміри у транспортному положенні				
ДхШхВ, м	4,6х2,5х3,5	5,2х2,6х3,5	5,7х3,9х3,9	8,5х3,9х3,9	11,1х4х3,9

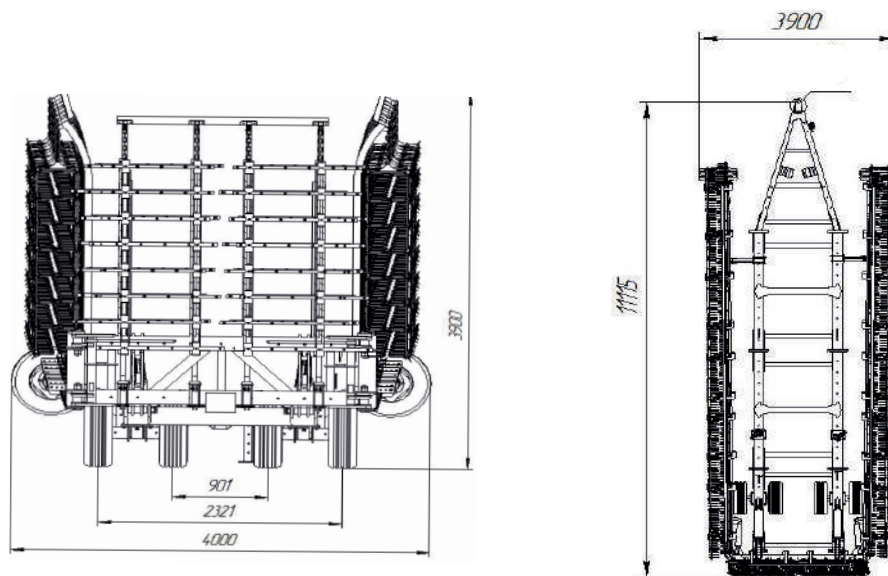
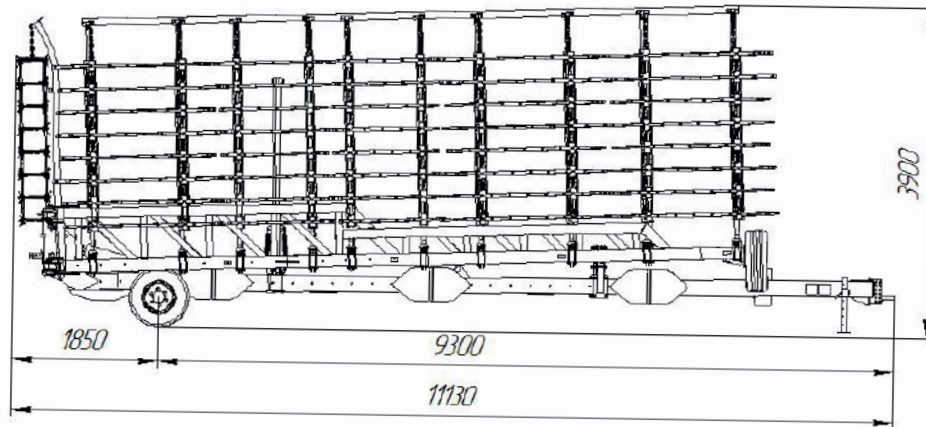


БШЗ АЯКС-21



21-метрова шлейфова зубова борона є гордістю модельного ряду **АЯКС АГРО**. У ній втілені всі найновітніші розробки конструкторів задля досягнення найкращих результатів на великих площах обробітку. Проект реалізовано та перевірено роботою задоволених клієнтів на тисячах гектарів.

БШЗ АЯКС-21



Найбільша та найпотужніша шлейфова борона на ринку України
Досвід реалізованих проектів – 21-метрові борони не на папері, а в роботі
Найефективніший агрегат для великих господарств - закриття до 300 гектарів на добу

Технічні характеристики

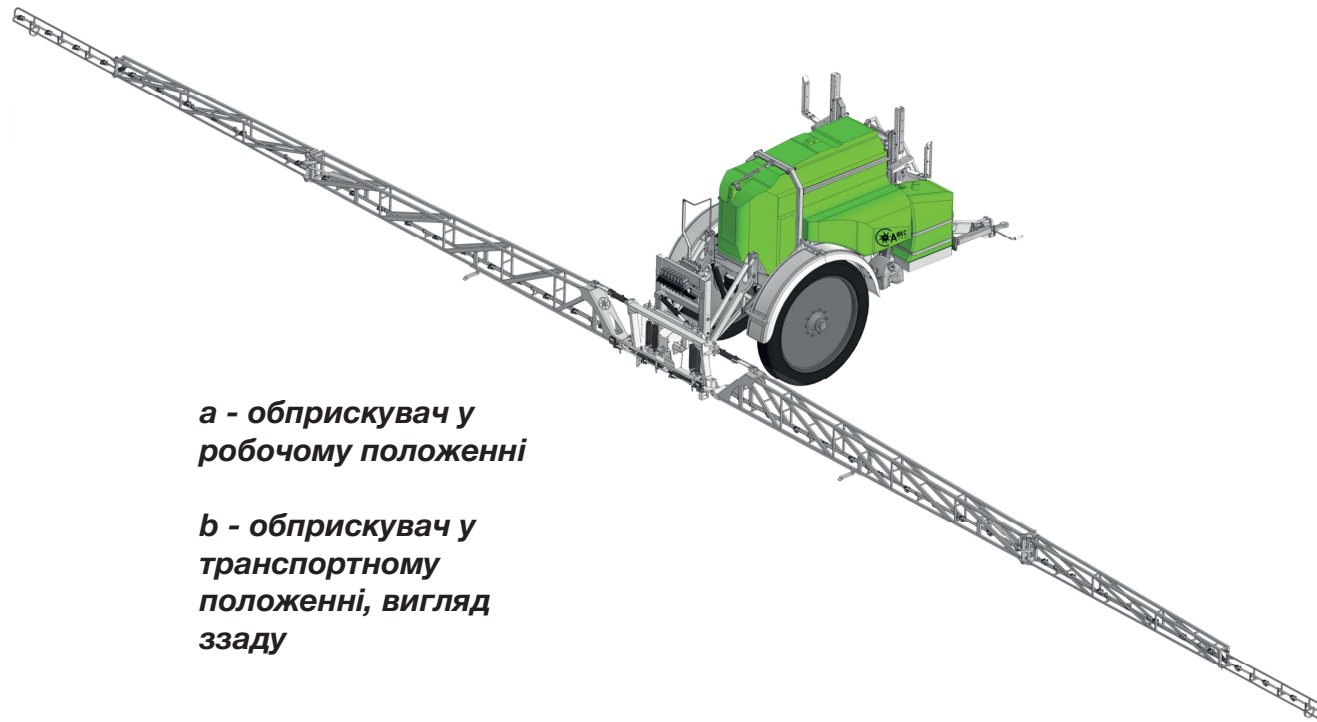
Робоча ширина захвату, м	21
Габарити в транспортному положенні (довжин/ширина/висота), м	11,1/4/3,9
Маса, кг	8000
Кількість рядів шлейфів	16
Кількість робочих органів (зубів)	1472
Перекриття робочих органів (зубів), см	1,9
Глибина обробки, см	3-8
Регулювання куту нахилу зуба (пасивне/активне положення)	23°/45°
Марка сталі на рамі	09Г2С
Тип посилення рами	СОТИ
Робоча швидкість обробки, км/год	8-12
Продуктивність, га/зміна	до 130
Потужність трактора, к.с.	від 340
Навантаження на зачіп трактору, кг	1250
Обслуговуючий персонал	1



ОБПРИСКУВАЧІ ПРИЧЕПНІ

ОП АЯКС-24 Premium HYDRO

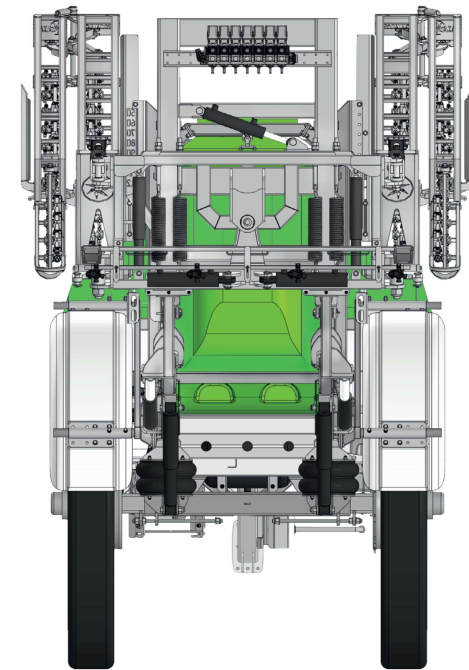
a



a - обприскувач у
робочому положенні

b - обприскувач у
транспортному
положенні, вигляд
ззаду

b

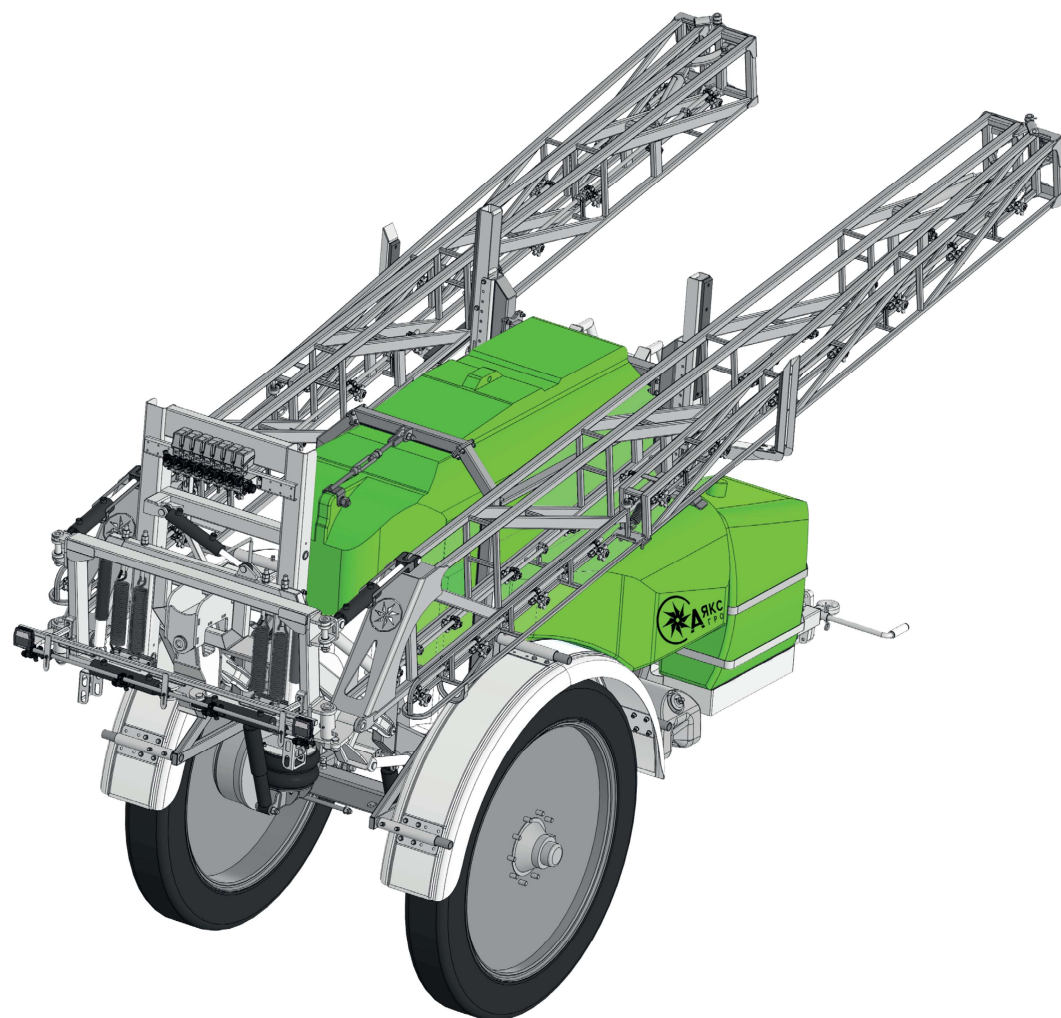


❖ Обприскувачі преміальної серії є новітньою перлиною в родині техніки **АЯКС АГРО**. Багаторічний досвід створення ґрунтообробного обладнання у співпраці з європейськими партнерами перекладено на виробництво техніки для внесення добрив. Система управління всіма функціями агрегату від світового лідера ARAG, керування всією штангою та окремо крилами, форсунки на 5 розпилювачів - все це забезпечує точне й технологічне внесення препаратів для рослин. Інженерні рішення конструкторського бюро **АЯКС АГРО** в поєднанні з використанням металу та комплектуючих від провідних європейських виробників гарантують довготривалу якісну роботу у найвибагливіших режимах.



ОБПРИСКУВАЧІ ПРИЧЕПНІ




Використання сталі виключно від провідних європейських виробників для забезпечення міцності конструкції
Комп'ютер Bravo 400SLT від ARAG - керування виливом, гідравлікою, навігація - автоматичне забезпечення точного й ефективного обприскування.
Панель роздільного керування двома контурами - обприскуванням та периферією

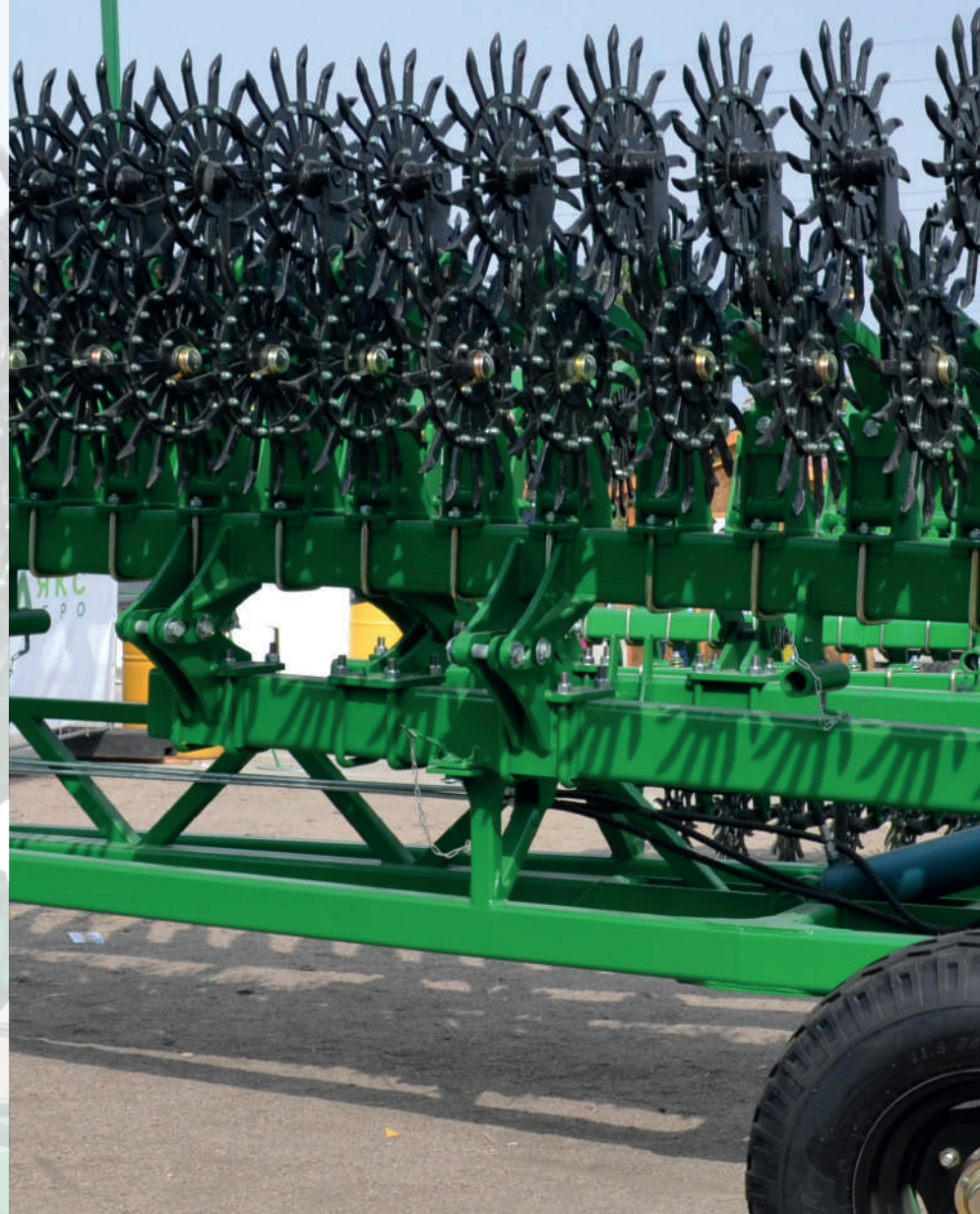


Технічні характеристики

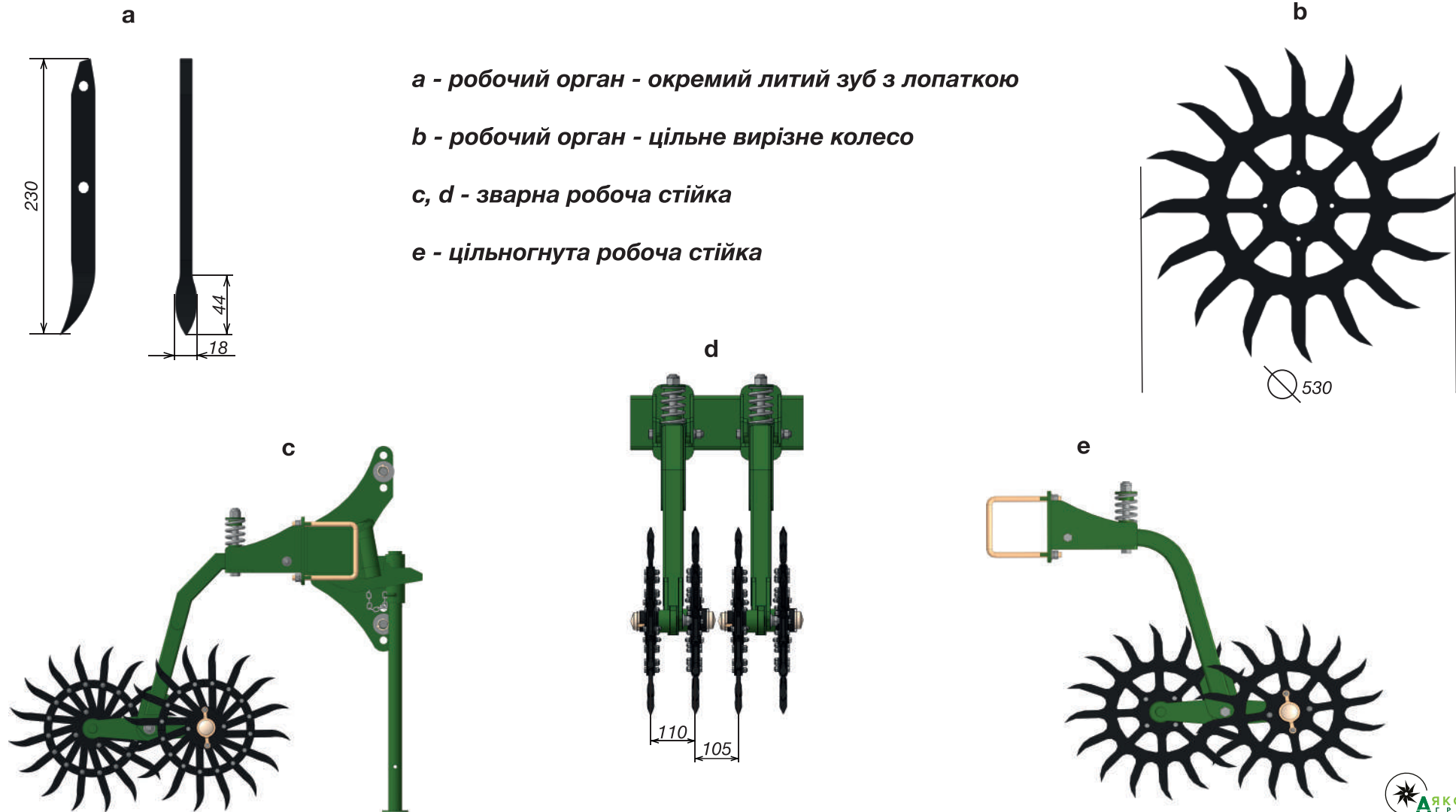
Робоча ширина захвату, м	24
Габарити в транспортному положенні (довжина/ширина/висота), мм	5985/2126/3320
Маса, кг (сухий/споряджений)	2900/6800
Кількість секцій штанги	7
Керування гідравлікою	штанга/крила/складання
Комп'ютер	ARAG BRAVO 400SLT (Італія)
Насос	Anovi Reverberi (Італія) 250 л/хв
Розпилювачі	двохфакельні інжекторні Lechler IDKT (Німеччина)
Корпуси форсунок	ARAG (Італія)
Шланги	Merlett (Італія)
Підсвітка штанги	ARAG (Італія)
Баки	основний - 3000 л чиста вода - 180 л для рук - 30 л
Кардан	ширококутний

БОРОНИ РОТАЦІЙНІ «АЯКС»

-  **Руйнація ґрунтової кірки та закриття вологи**
-  **Аерація та насичення ґрунту азотом**
-  **Знищення бур'янів на стадії ниткового коріння**



ТЕХНІЧНІ ОСОБЛИВОСТІ



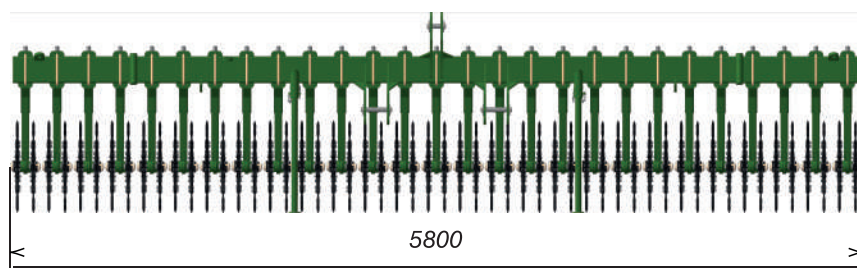
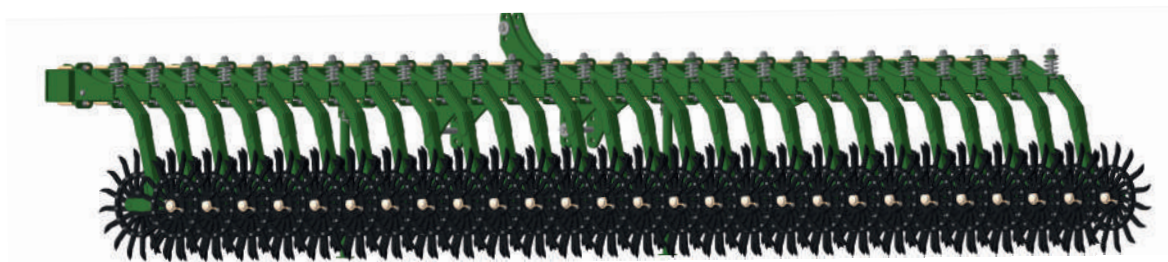
a - робочий орган - окремий литий зуб з лопаткою

b - робочий орган - цільне вирізне колесо

c, d - зварна робоча стійка

e - цільногнута робоча стійка

БМП АЯКС-6 Premium

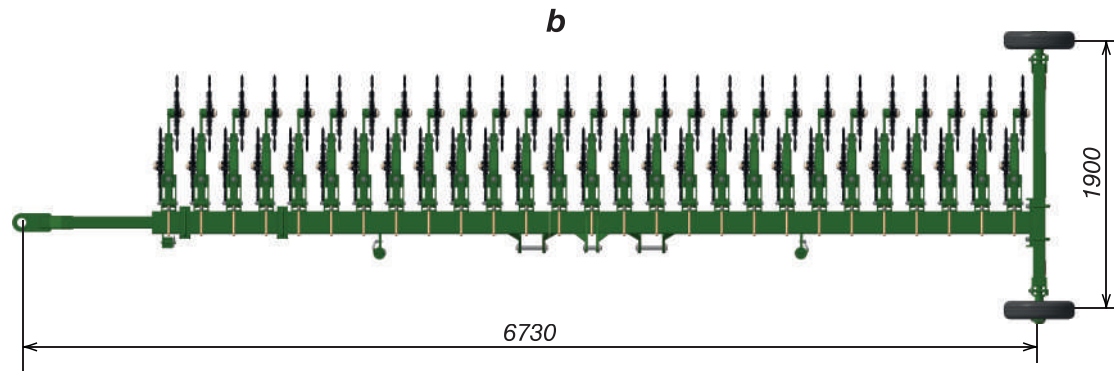
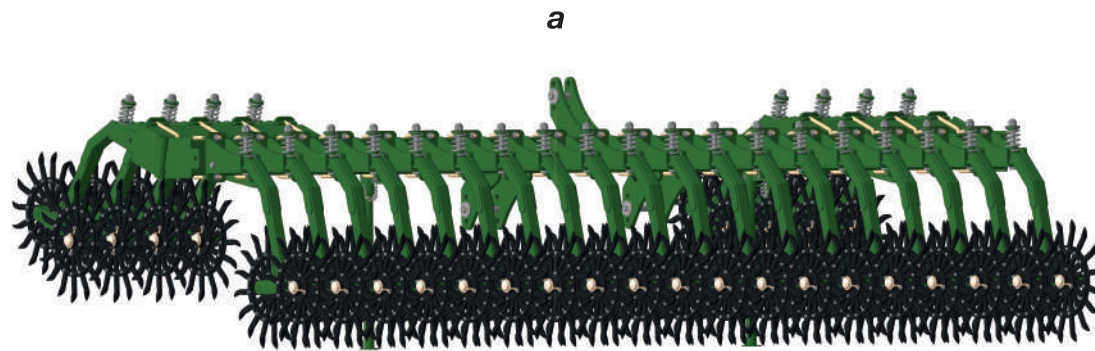


Серія **PREMIUM** – ключ до найкращого виконання всіх можливих завдань ротаційної борони: видалення бур'янів на стадії нитки, насичення ґрунту азотом, зняття «корочки» після опадів. Спеціальні робочі органи («зуби») з лопаткою і кромкою обтічної форми забезпечують ефективність цих процесів при мінімально можливому пошкодженні рослин – до 1%.

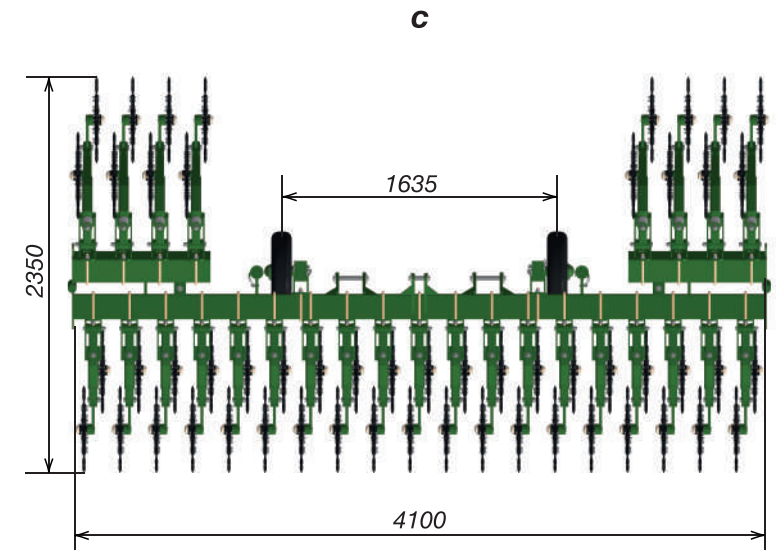
Технічні характеристики

Робоча ширина захвату, м	5,8
Ширина в транспортному положенні, м (додаткова опція)	1,9
Ширина у складеному положенні, м (додаткова опція)	4,1
Маса, кг	1250
Кількість стійок	27
Тип стійок	зварні/гнуті
Тип робочого органу	набірне колесо
Виробник підшипника	SKF (Італія)
Товщина металу на брусі, мм	8
Товщина металу на стійці, мм	9
Робоча швидкість обробки, км/год	15-20
Продуктивність, га/зміна	до 100
Потужність трактора, к.с.	80
Обслуговуючий персонал	1

БМР АЯКС-6 Premium



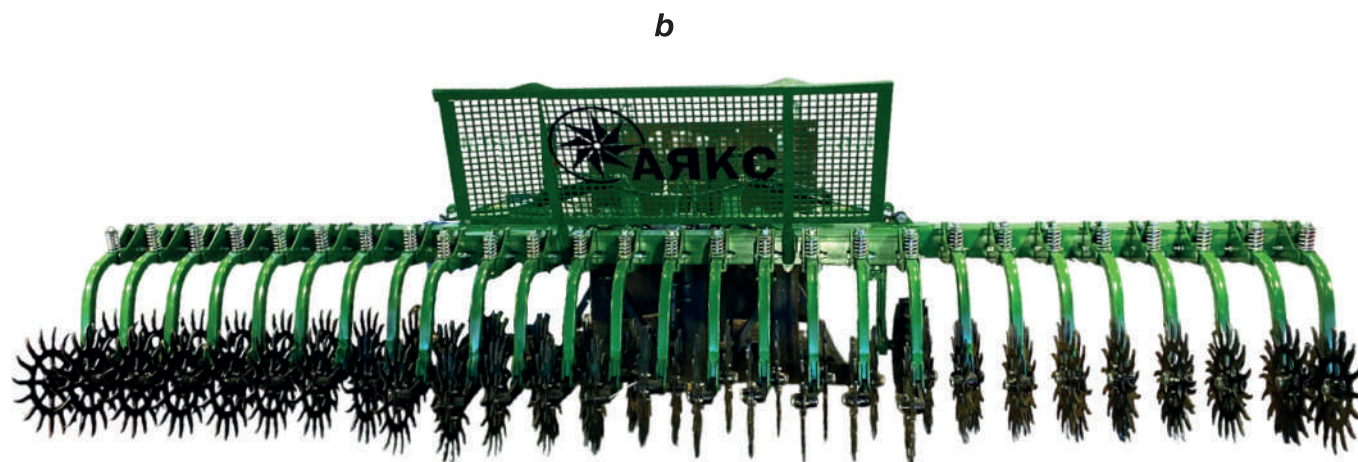
Особлива конструкція робочого органа (зуба)
з лопаткою
Використання італійських підшипників SKF,
2000 Га гарантії на вузол
Комплектації з механічним складанням до 4,1 м або
опцією для транспортування уздовж напрямку руху



a - комплектація з механічним складанням (загальний вигляд)
b - опція для транспортування уздовж напрямку руху (додаткова опція, вигляд згори)
c - комплектація з опорними колесами (вигляд згори)

БМП АЯКС-6 Premium HYDRO

*a - борона в складеному положенні
(фронтальний вигляд)
b - борона в робочому положенні
(фронтальний вигляд)*



a



Серія **HYDRO** є втіленням інженерних рішень, спрямованих на задоволення потреб найвибагливіших господарів. Гідравлічне складання в транспортне положення дозволяє швидко та зручно переміщати агрегат між ділянками обробки. Новітні рішення для ґрунтообробки від конструкторів **АЯКС АГРО** тепер стали ще більш мобільними та ефективними.



*Складання до габаритів згідно вимог ПДР для транспортування дорогами загального користування
 Комплектації з різним типом робочих органів для різних типів ґрунтів - цільна фреза або наборний зуб*

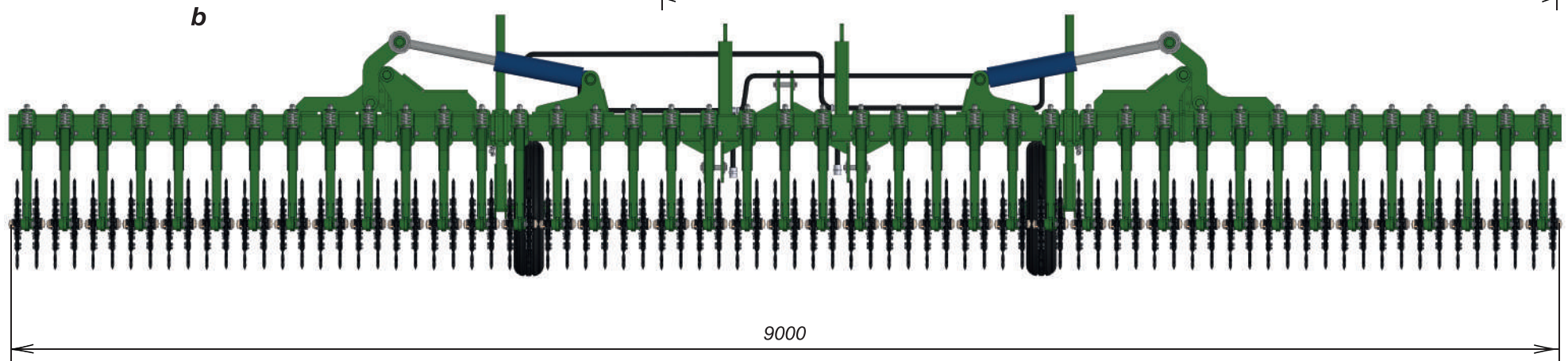
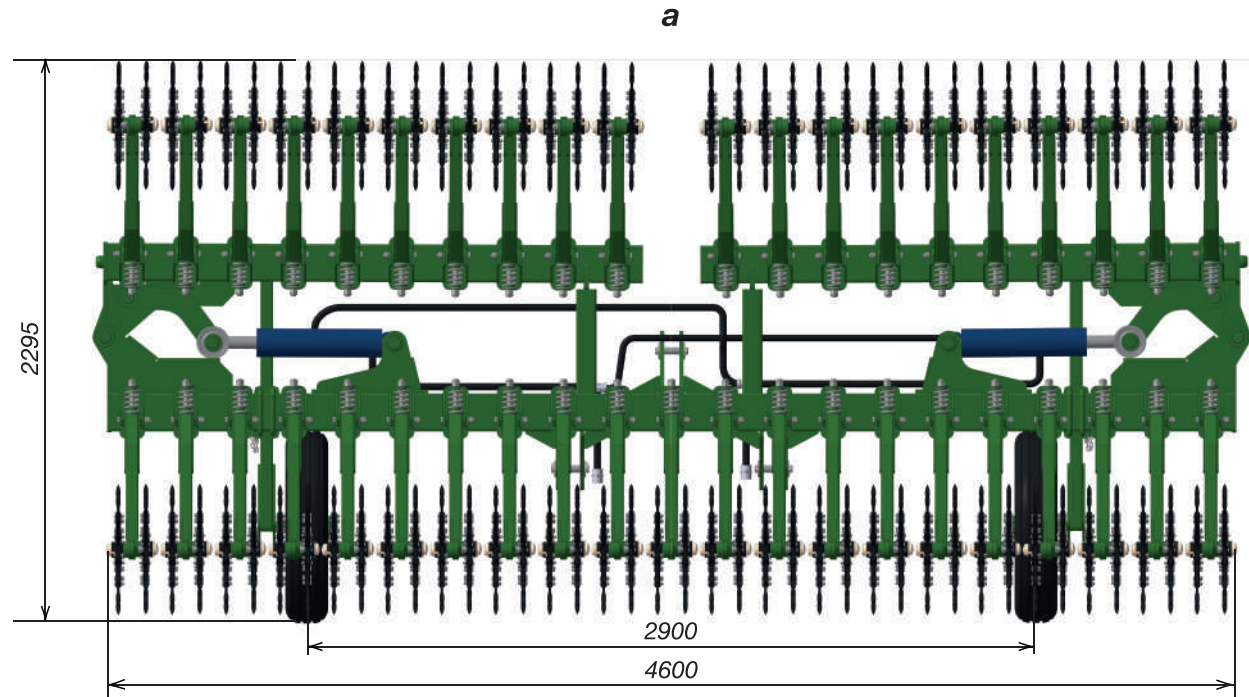


Технічні характеристики

Робоча ширина захвату, м	5,8
Ширина в складеному положенні, м	2,4
Висота в складеному положенні, м	3,5
Маса, кг	1300
Кількість стійок	27
Тип стійок	цільногнуті
Тип робочого органу	цільне колесо
Виробник підшипника	SKF (Італія)
Товщина металу на брусі, мм	8
Товщина металу на стійці, мм	5
Робоча швидкість обробки, км/год	15-20
Продуктивність, га/змінa	до 100
Потужність трактора, к.с.	80
Обслуговуючий персонал	1

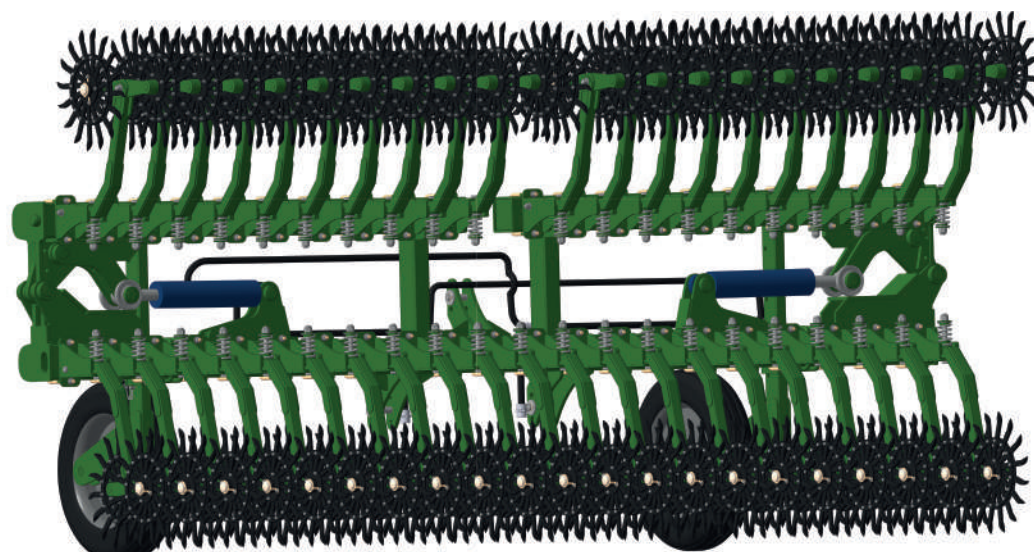
БМР АЯКС-9 Premium HYDRO

a - борона в складеному положенні
(фронтальний вигляд)
b - борона в робочому положенні
(фронтальний вигляд)



БМР АЯКС-9 Premium HYDRO

Оптимальна робота по культурах, засіяних з використанням восьми- та дванадцятирядних сівалок
Двостороннє складання гідравлічним способом



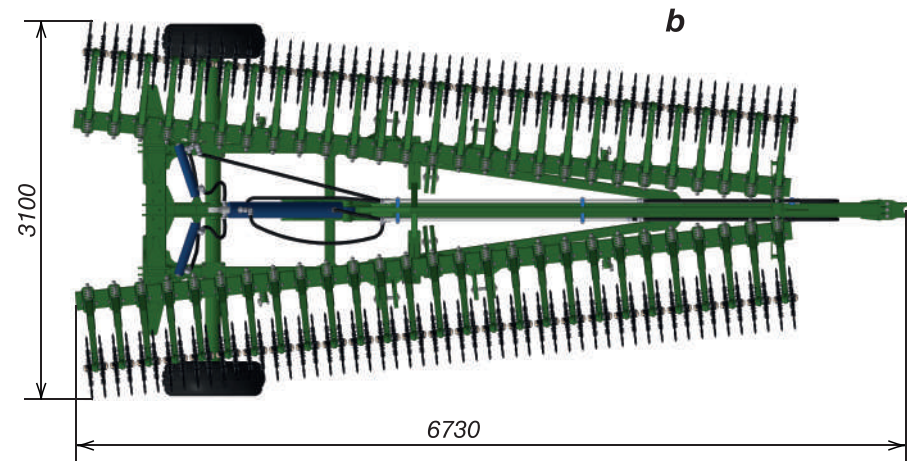
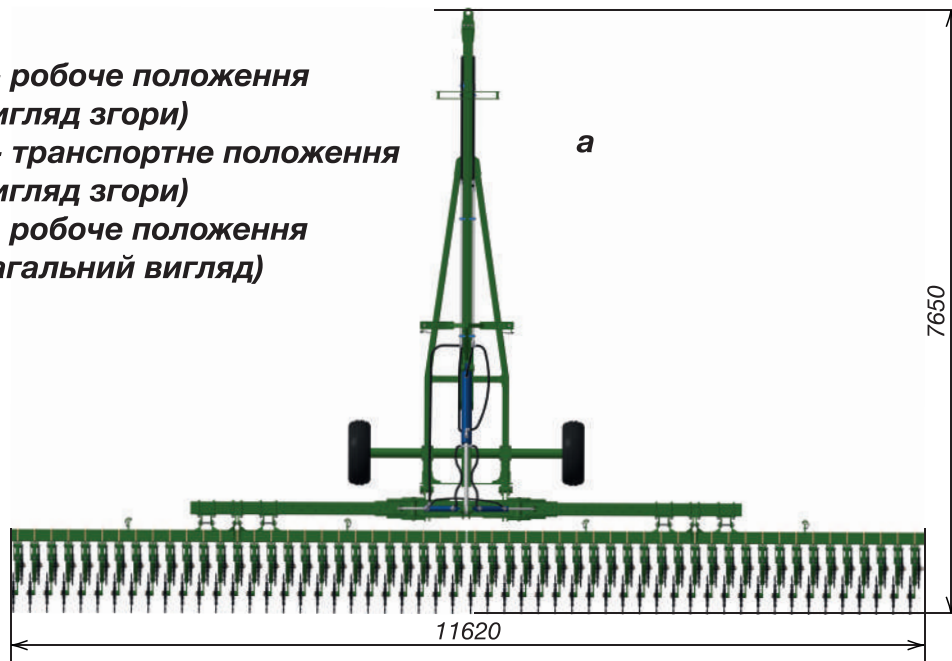
Технічні характеристики

Робоча ширина захвату, м	9
Ширина в транспортному положенні, м	4,6
Маса, кг	2450
Кількість стійок	41
Тип стійок	зварні/гнуті
Тип робочого органу	набірне колесо
Виробник підшипника	SKF (Італія)
Товщина металу на брусі, мм	8
Товщина металу на стійці, мм	9
Робоча швидкість обробки, км/год	15-20
Продуктивність, га/змiна	до 150
Потужність трактора, к.с.	вiд 110
Обслуговуючий персонал	1

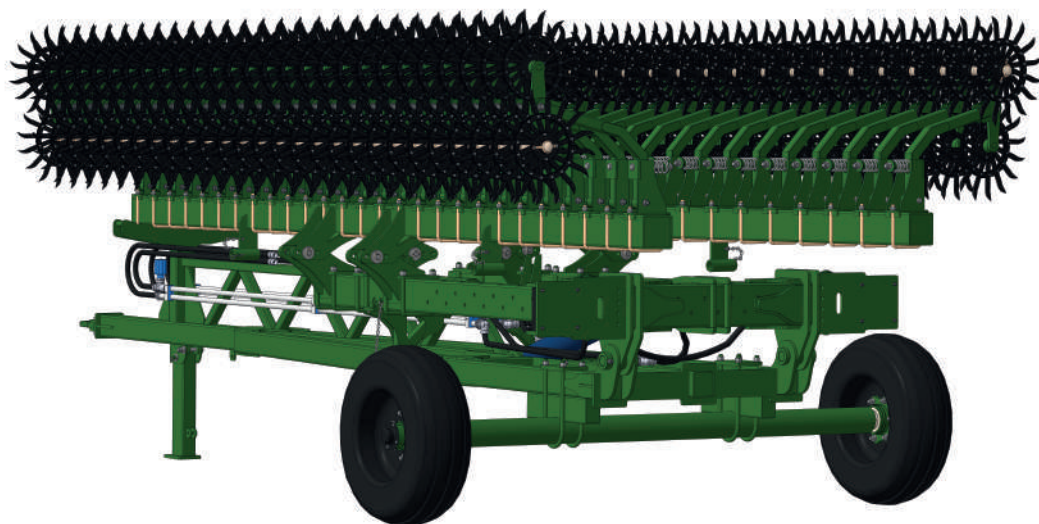
Виконання функцій та збереження найвищого рівня якості борін **PREMIUM** за збільшення продуктивності в півтора рази. До 9-метрової металоконструкції з міцним брусом, стійками, посиленими накладками, додана функція гідравлічного складання, що полегшує керування агрегатом у полі.

БМР АЯКС-12 Premium

*a - робоче положення
(вигляд згори)
b - транспортне положення
(вигляд згори)
c - робоче положення
(загальний вигляд)*



БМР АЯКС-12 Premium






Технічні характеристики

Робоча ширина захвату, м	11,6
Ширина в транспортному положенні	3,1
Маса, кг	4250
Кількість стійок	54
Тип стійок	зварні/гнуті
Тип робочого органу	набірне колесо
Виробник підшипника	SKF (Італія)
Товщина металу на брусі, мм	8
Товщина металу на стійці, мм	9
Робоча швидкість обробки, км/год	15-20
Продуктивність, га/змінa	до 200
Потужність трактора, к.с.	120-150
Мінімальний тиск в гідравлічній системі, мПа	18
Обслуговуючий персонал	1

12-метрова борона – вирішення проблеми обробки великих площ полів, коли питання стоїть про якнайшвидше зняття ґрунтової кірки після опадів або вчасне видалення бур'янів. Конструкція дозволяє обробляти великі площі високими темпами - до 200 Га на зміну. Менші поля можна обробити 6-метровою бороною, знявши її з лафету.

КУЛЬТИВАТОРИ ПРОСАПНІ (КРН) «АЯКС»

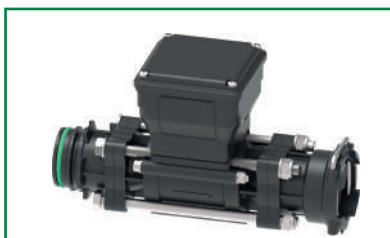
-  **Розпушення ґрунту
у міжряддях**
-  **Підрізання та знищення
бур'янів**
-  **Дозоване внесення рідких
добрив та гербіцидів**



Система внесення рідких добрив



Комп'ютерне управління **Farmscan** (Австралія)



Витратомір **Arag** (Італія)

Автоматична система внесення добрив з баком на 800 літрів, комп'ютерним управлінням **Farmscan** (Австралія) та витратоміром **Arag** (Італія) забезпечує точне, надійне та економне підживлення та гербіцидну обробку рослин.

Контроль системи внесення добрив: норма виливу, детекція роботи форсунок, відображення помилок, - зі смартфона, планшета чи з виводом на монітор трактора.

Насоси **Remco** (США), корпуси форсунок та дозуючі шайби **Wilger** (США), шланги **Merlett** (Італія), фітинги **Arag** (Італія).



Корпус форсунки **Wilger** (США)



Фітинги **Arag** (Італія)

Типи робочих органів



Два типи стійок робочих органів – забезпечення різного ступеня жорсткості для стабільної роботи на різних типах ґрунтів.

Борована сталь, що з неї вироблені лапи, має високу стійкість до зносу да забезпечує тривалий термін служби під навантаженням. **Стрілоподібний тип** лап забезпечує ефективне прорізання ґрунту, розпушення і таким чином зменше навантаження на конструкцію культиватора та трактор.





КУЛЬТИВАТОРИ ПРОСАПНІ

Культиватор міжрядний просапний(КРН) АЯКС-6 Premium



а - комплектація з S-образними стійками

Найновіша розробка конструкторського бюро АЯКС АГРО. Просапні культиватори з системою внесення рідких добрив є універсальними содатами післясходової обробки міжряддя. Стрільчасті лапи різних модифікацій зі зносостійких сталей розпушують ґрунт та видяляють бур'яни, а надсучасні системи внесення добрив із комп'ютерним або механічним управлінням забезпечують найефективніше внесення добрив та гербіцидів на даному етапі розвитку рослини.

Гідравлічна складна рама – швидке складання у транспортне положення
Паралелограмна підвіска з регулюванням опорних коліс - стабільність глибини обробки та
копіювання рельєфу ґрунту
Регулювання ширини обробки кожної секції від 455 до 615 мм.
Регулювання міжряддя шляхом пересування секцій

b - комплектація з прямими стійками



Технічні характеристики

Робоча ширина захвату, м	5,6
Габарити в транспортному положенні (довжин/ширина/висота), мм	1780/2330/3420
Маса, кг	1470
Кількість секцій	9
Тип лап	стрілоподібний
Матеріал лап	борована сталь
Глибина обробки, см	5-15
Міжряддя, см	70
Потужність трактора, к.с.	від 100
Продуктивність, га/година	6
Обслуговуючий персонал	1
Складання в транспортне положення	гідравлічне
Управління внесенням добрив	з телефону/планшету або механічне на агрегаті



КОТКИ-ПОДРІБНЮВАЧІ «АЯКС»

- ✦ Подрібнення рослинних залишків у фракцію до 15 см**
- ✦ Мульчування поверхневого шару ґрунту**
- ✦ Прискорення перетворення залишків на поживні речовини**

КОТКИ ДЛЯ УЩІЛЬНЕННЯ ҐРУНТУ «АЯКС»

- ✦ Якісне ущільнення поверхні поля після посіву**



КРВ АЯКС-6

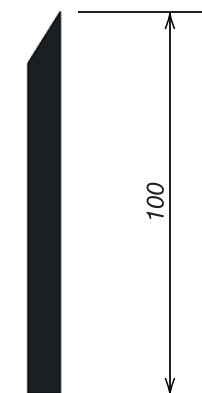
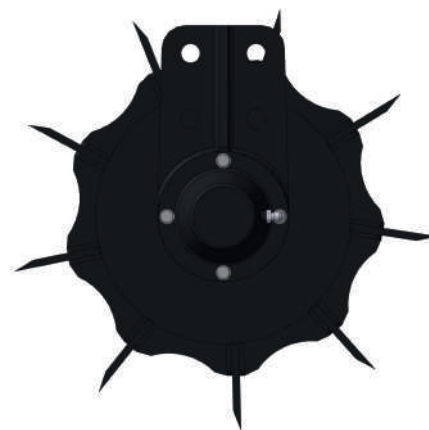
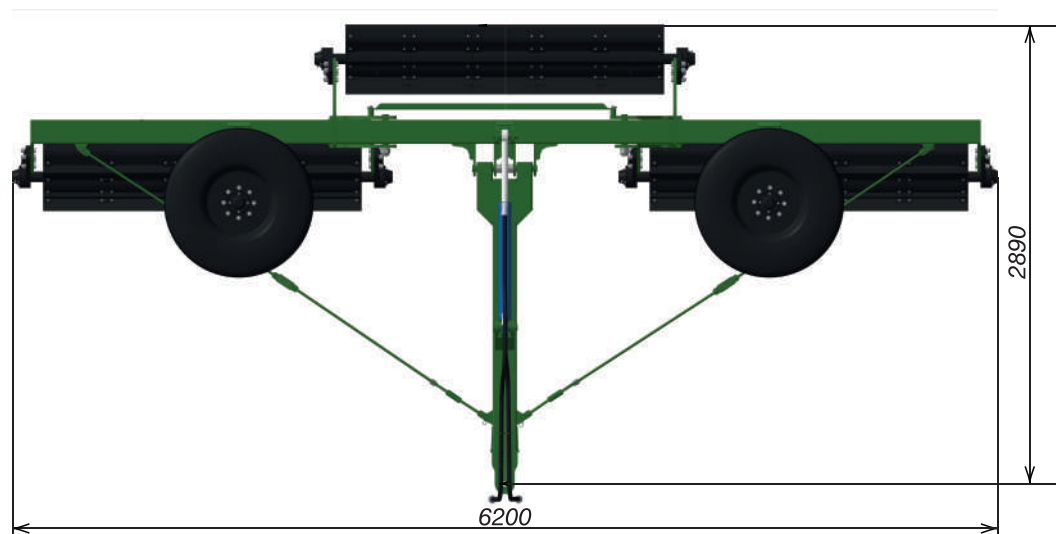
*Виробництво рами зі сталі високої міцності 09Г2С
Використання двохрядних роликів поворотних підшипників
Запобігання «виламуванню» при поворотах
Ножі, виготовлені з термообробленої пружинної сталі 65Г,
кріплення ножів метизами М12 (клас міцності 10,9)*



Технічні характеристики

Робоча ширина захвату, м	6
Габаритні розміри в транспортному положенні (довжина/ширина/висота), м	4,4/2,4/1,6
Маса (з водою), кг	1600 (1900)
Діаметр барабану, мм	473
Кількість барабанів	3
Кількість ножів	135
Глибина ножа, мм	100
Робоча швидкість обробки, км/год	12-15
Продуктивність, га/зміна	до 70
Рекомендована швидкість транспортування, км/год	15-20
Потужність трактора, к.с.	80
Обслуговуючий персонал	1

Використання високоякісного металу: пружинна термооброблена сталь 65Г для ножів, конструкційна сталь 09Г2С на ділянках найбільшого навантаження на раму - дозволяє зменшити кількість зварних швів, підвищує надійність конструкції, покращує якість подрібнення та значно подовжує термін роботи ножів без потреби у заміні чи заточці.



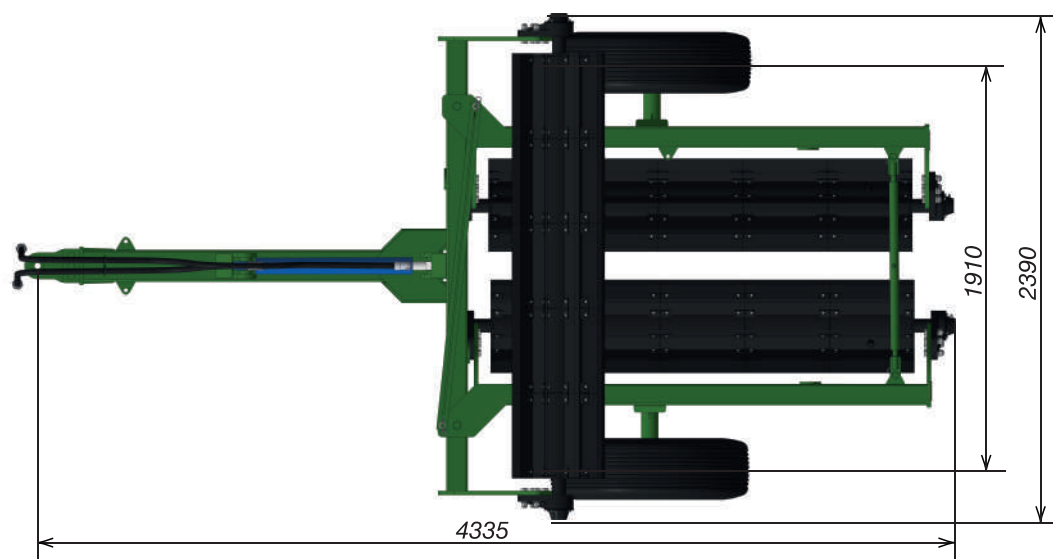
*a - робоче положення
(вигляд згори)*

*b - транспортне положення
(вигляд згори)*

*c - торцевий вигляд
барабану з рядним
розміщенням ножів*

*d - торцевий вигляд
барабану з розміщенням
ножів у шаховому порядку*

*e - схематичне зображення
робочого органу - ножа
(торцевий вигляд)*





КОТКИ для УЩІЛЬНЕННЯ ҐРУНТУ

КЗК/ККШ АЯКС-6

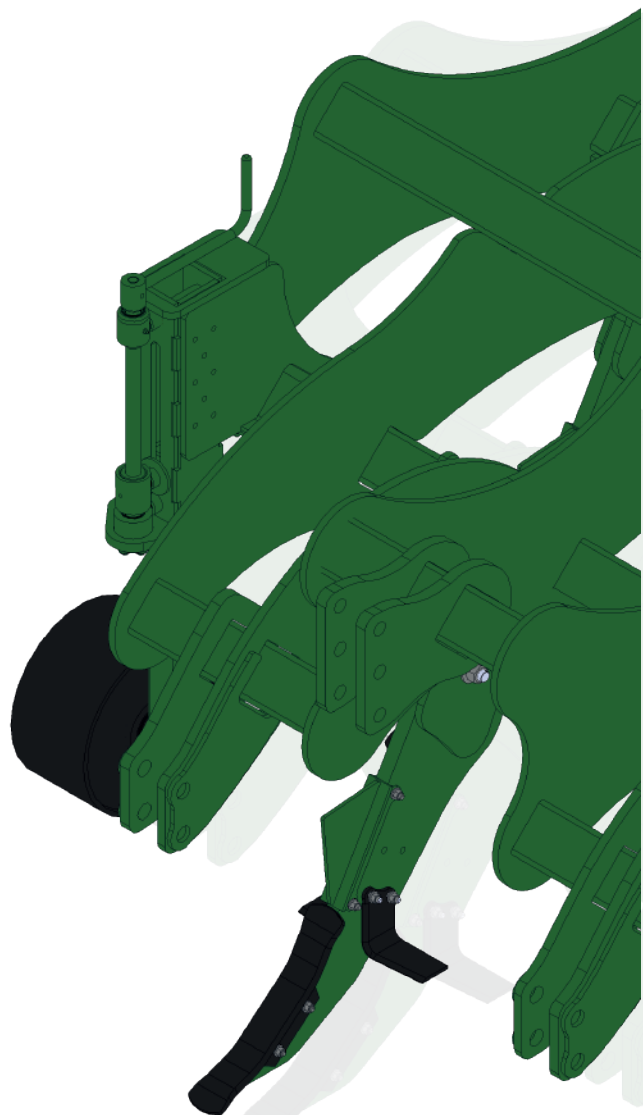
*Комплектування кольчато-зубчасті кольчато-шпоровоми барабанами за бажанням клієнта
Діаметр барабанів - від 470 до 520 мм
Конструкційна сталь рами 09Г2С*



Технічні характеристики

Робоча ширина захвату, м	6
Габаритні розміри в транспортному положенні (довжина/ширина/висота), м	4,4/2,4/1,6
Маса, кг (КЗК/ККШ)	2630/2900
Діаметр барабану, мм	470-520
Кількість барабанів	3
Робоча швидкість обробки, км/год	12-15
Продуктивність, га/змінa	до 70
Рекомендована швидкість транспортування, км/год	15-20
Потужність трактора, к.с.	80
Обслуговуючий персонал	1

ГЛИБОКОРОЗПУШУВАЧІ «АЯКС»



Масивна зварна рама з конструкційної сталі 09Г2С

Основне й допоміжне розпушення за рахунок долот та підрізних крил

Захист стійок від пошкоджень з використанням зривних болтів

Опційне комплектування опорними колесами

Опційне комплектування системою внесення рідких добрив

ГР АЯКС-2.5 з опцією внесення рідких добрив

*Долота з пружинної сталі 65Г забезпечують ефективно
подрібнення
Лемеха виконують функцію горизонтального зрізу підшви та
розбивки грудок великого діаметру.
Коток з голчастою поверхнею забезпечує усунення грудок із
поверхні ґрунту.*



Технічні характеристики

Робоча ширина захвату, м	2,5
Габарити в транспортному положенні (довжина/ширина/висота), м	1,6/2,6/1,35
Маса (з барабанами), кг	1310
Кількість лап	5
Тип лап	долото
Матеріал лап	сталь 65Г
Глибина обробки, см	35-55
Міжряддя, см	70
Потужність трактора, к.с.	від 130
Виобнича потужність, га/година	до 2,4
Обслуговуючий персонал	1
Робоча швидкість, км/год	8
Вирівнюючі барабани	2

ГР АЯКС-2.5



Долотобопібні лапи з лемехами, що здійснюють горизонтальне зрізання підшви та розбивають великі грудки землі.



Масивна рама витримує великі навантаження при роботі по важкому ґрунту

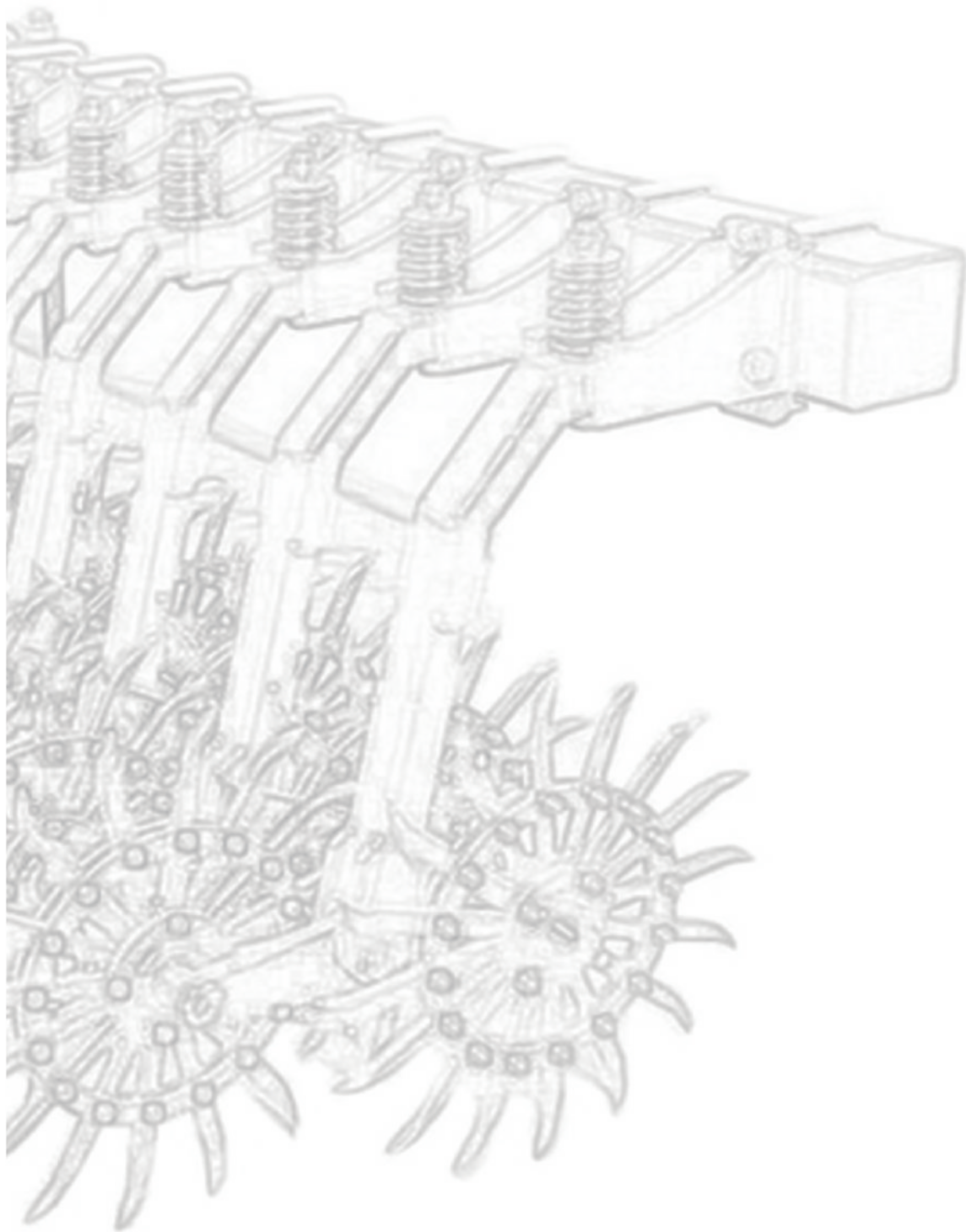


Голчастий коток вирівнює ґрунт та усуває грудки з поверхні



Опціональне комплектування опорними колесами





*В час важких випробувань **АЯКС АГРО** працює, виготовляючи техніку найвищої якості для фермерів України.*

*З **2025** року на конвеєр стали нові полегшені моделі шлейфових борін, що можуть легко змінювати ширину захвату, вдосконалені гідравлічні 6-и та 9-метрові ротаційні борони, нові лінійки просапних культиваторів з автоматичними системами внесення рідких добрив та нові різновиди глибокорозпушувачів.*

За орієнтир, як і завжди, взято рівень якості найкращих європейських виробників.

Проведено чергову модернізацію засобів виробництва.

На сезон 2025-2026 року заплановано презентацію абсолютно нової для українського ринку лінійки оприскувачів, розширення асортименту існуючих моделей ґрунтообробних агрегатів.

Ми невпинно рухаємося вперед, незмінним лишаються тільки наші турбота про клієнтів та підхід до виробництва техніки з увагою до найменшої деталі.

**АЯКС АГРО - це
УКРАЇНСЬКА ТЕХНІКА та ЄВРОПЕЙСЬКА ЯКІСТЬ!**





ауах-аgгo.com.ua Дніпро, Автотранспортна, 23 066 555 16 85 066 119 77 77